

SZCZEGÓŁOWE SPECYFIKACJE TECHNICZE

ROBÓT REMONTOWYCH -WYMIANA STOLARKI OKIENNEJ I DRZWIOWEJ ORAZ ROBÓT MALARSKICH W SZKOLE PODSTAWOWEJ NR 19 IM. MIKOŁAJA KOPERNIKA W OLSZTYNIE UL. BAŁTYCKA 151

SPIS TREŚCI

1. WSTĘP

- 1.1. Przedmiot SST
- 1.2. Zakres stosowania SST
- 1.3. Zakres robót objętych SST
- 1.4. Określenia podstawowe
- 1.5. Ogólne wymagania dotyczące robót.

2. MATERIAŁY

3. SPRZĘT I MASZYNY

4. ŚRODKI TRANSPORTU

5. WYKONANIE ROBÓT

6. KONTROLA JAKOŚCI ROBÓT

7. OBMIAR ROBÓT

8. ODBIÓR ROBÓT

9. PODSTAWA PŁATNOŚCI

10. DOKUMENTY ODNIESIENIA

1. WSTĘP

1.1. Przedmiot SST

Przedmiotem niniejszej szczegółowej specyfikacji technicznej są wymagania dotyczące wykonania i odbioru robót polegających na remoncie w szkole podstawowej nr 19 w Olsztynie ul. Bałtycka 151:

- roboty rozbiórkowe związane z remontem
- wymiana stolarki drzwiowej
- wymiana stolarki okiennej
- malowanie grzejników farbą ftalową
- wykonanie robót malarskich
- wywózka gruzu.

1.2. Zakres robót objętych SST

Roboty, których dotyczy Specyfikacja obejmują wszystkie czynności umożliwiające i mające na celu wykonanie robót remontowych.

1.3. Określenia podstawowe

Określenia podane w niniejszej SST są zgodne z obowiązującymi odpowiednimi normami.

1.4. Ogólne wymagania dotyczące robót.

Wykonawca robót jest odpowiedzialny za jakość wykonania oraz za zgodność z SST i poleceniami Inspektora Nadzoru.

2. MATERIAŁY

2.1. Wbudować należy stolarkę kompletnie wykończoną wraz z okuciami.

2.2. Wszystkie materiały użyte do wykonania remontu (wymiany) okien muszą posiadać aktualny certyfikat zgodności ITB dopuszczający wyrób do stosowania w budownictwie.

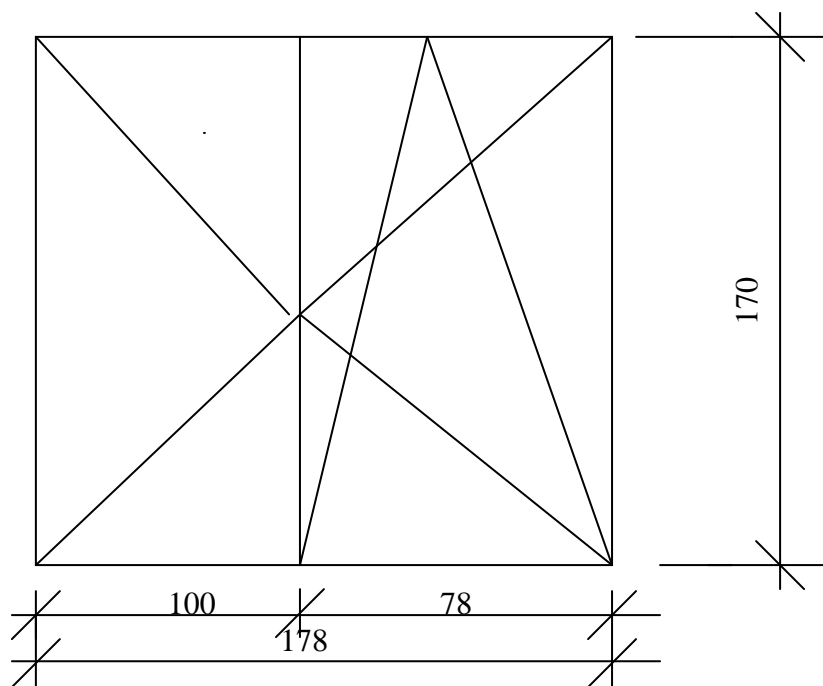
2.3. Wymagania dla nowej stolarki okiennej:

- okna z profili PCV w kolorze białym,
- współczynnik przenikania ciepła dla całego okna PCV (rama+szyba) $U_k < 1,3$ W/(m²xK),
- pakiet szybowy – 4/16/4 z argonem,
- współczynnik przenikania ciepła pakietu szybowego dla okna PCV $U_k < 1,0$ W/(m²xK)
- okucia obwiedniowe markowych firm np.: SIGENIA, ROTO, WINHAUS, Veca itp., z funkcją mikrowentylacji i klamką przystosowaną do tej funkcji.
- okucia powinny być zabezpieczone fabrycznie trwałymi powłokami antykorozyjnymi,
- współczynnik izolacyjności akustycznej dla całego okna PCV (rama+ szyba) R_w min. 32 dB.
- Uszczelka podwójna wciskana o profilu zamkniętym,
- Profil ramy okiennej PCV – min. 5- komorowy,
- Aprobata techniczna ITB na wyrób,
- Certyfikat dla producenta za zgodność z Aprobata ITB, lub deklaracja zgodności z Aprobata

2.4. Parapet wewnętrzny z konglomeratu przy wymienianych oknach.

Szkieł okien do wymiany

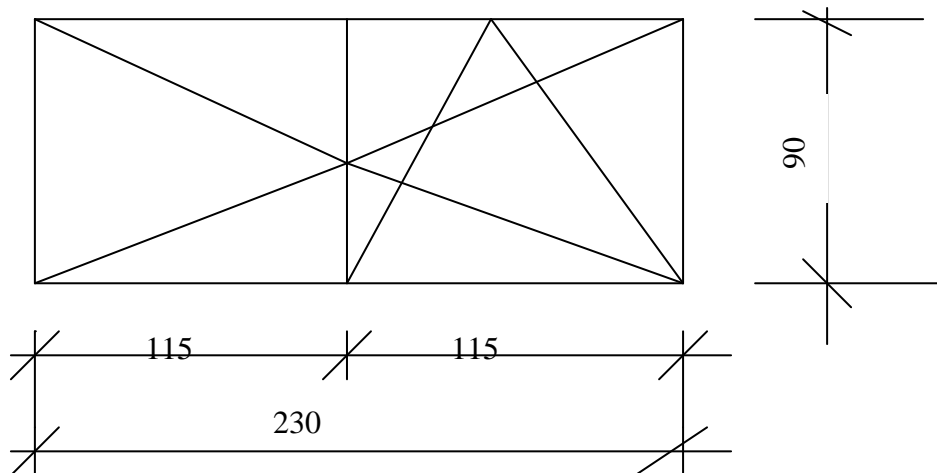
Okno PCV o wym. 178 x 170 szt.1



Szyba: 4/16/4 z argonem
Kolor: biały

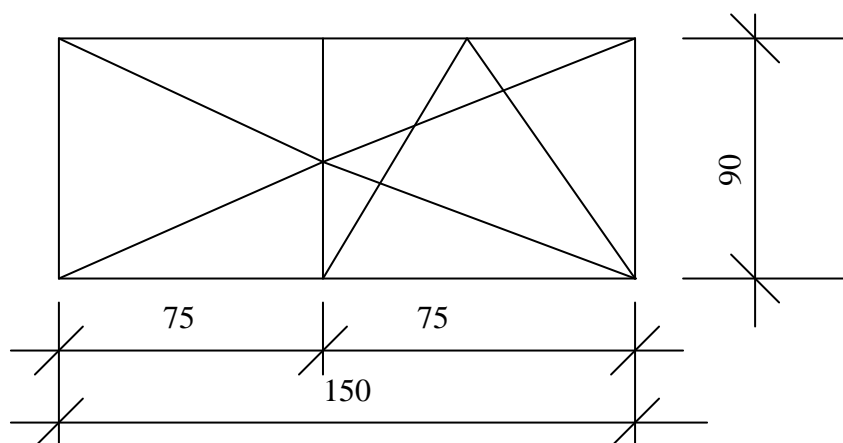
Okna PCV o wym.230x 90

szt.4



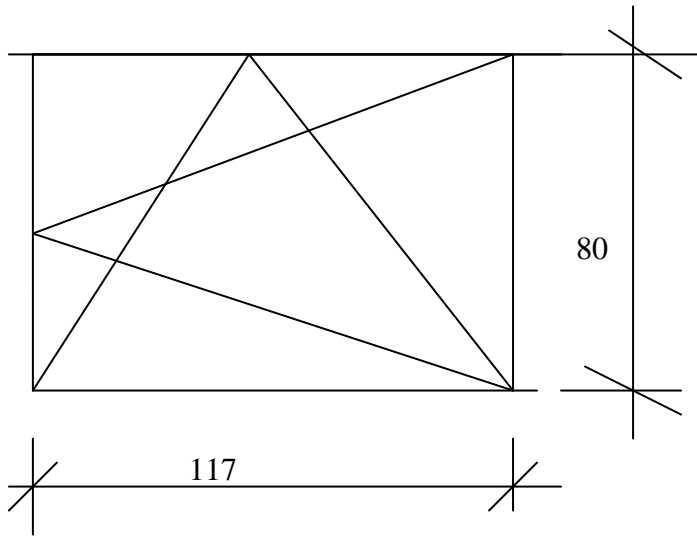
Okna PCV o wym.150x90

szt.7

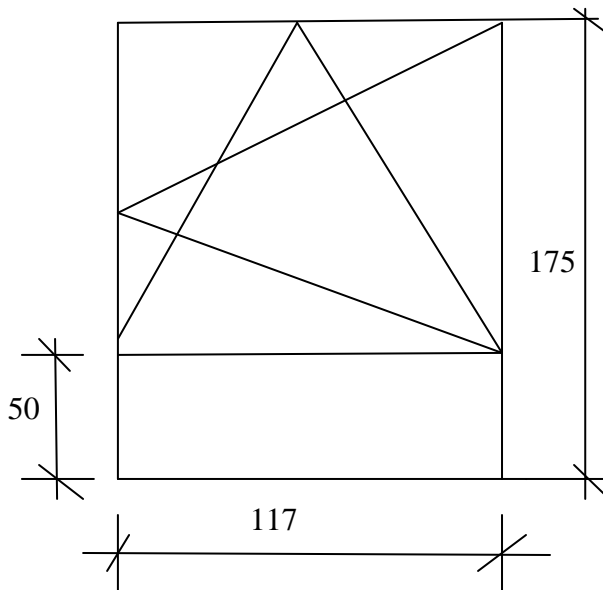


Okna PCV o wym.117x80

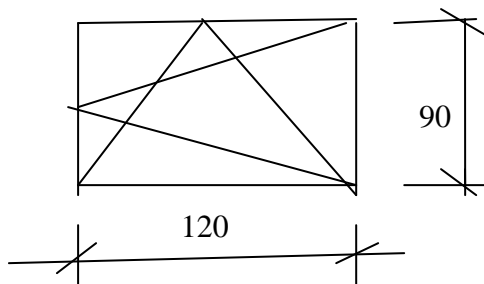
szt.4



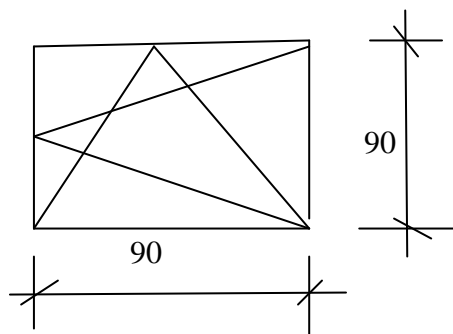
Okna PCV o wym.117x175 szt.26



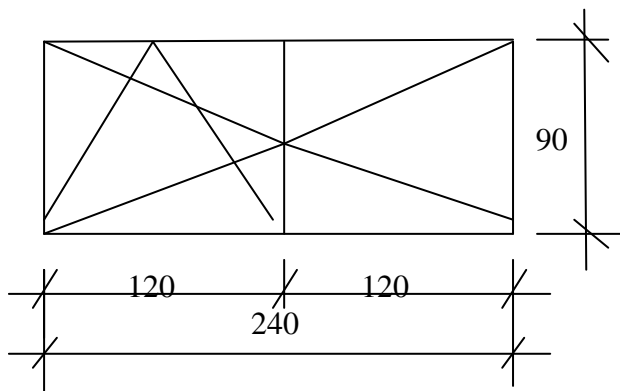
Okna PCV o wym.120x90 szt. 4



Okno PCV o wym.90x90 szt.1



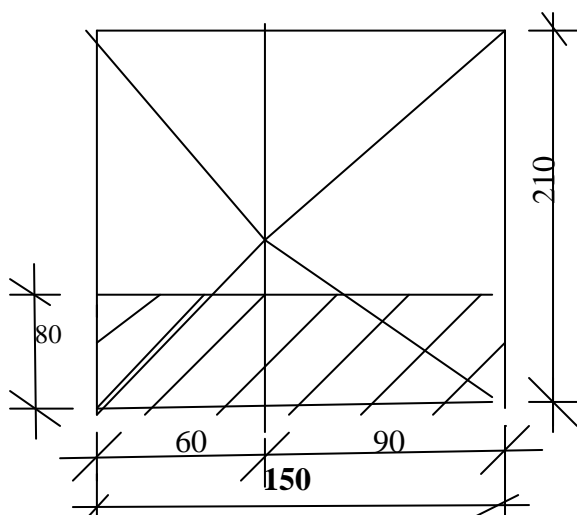
Okno PCVo wym.240x90 szt.1



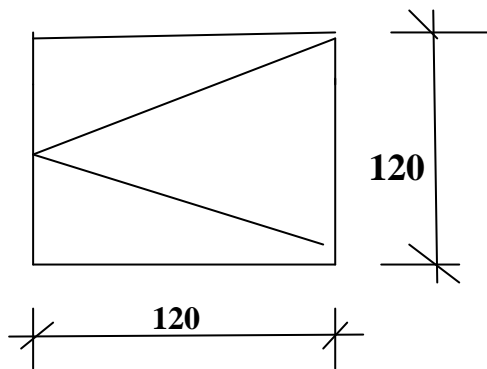
Szkic stolarki drzwiowej zewnętrznej aluminiowej: 3szt x 150x210

- 1. Szyba bezpieczna.
 $U_k < 1,1 \text{ W/m}^2 \times \text{K}$

Profil „ciepły”
 Samozamykacz
 Dwa zamki.
 Panel pełny na dole.



**Drzwi stalowe ocieplone zewnętrzne:
 120x120 szt.1**



Uwaga: Przed przystąpieniem do produkcji stolarki należy sprawdzić wymiary otworów .

3. SPRZĘT I MASZYNY

Roboty można wykonywać przy użyciu dowolnego typu sprzętu zaakceptowanego przez Inżyniera.

4. ŚRODKI TRANSPORTU

Materiały mogą być przewożone dowolnymi środkami transportu.

Elementy do transportu należy zabezpieczyć przed uszkodzeniem przez odpowiednie opakowanie.

5. WYKONANIE ROBÓT

5.1. Przygotowanie ościeży:

- przed osadzeniem stolarki należy sprawdzić dokładność wykonania ościeża, do którego ma przylegać ościeżnica.
- W przypadku występujących wad w wykonaniu ościeża lub zabrudzenia powierzchni , ościeże należy naprawić i oczyścić.

5.2. Osadzenie i uszczelnienie stolarki okiennej.

- dokładność wykonania ościeży powinna odpowiadać wymogom dla robót murowych.
- Ościeżnicę montować za pomocą kotew osadzonych w ościeżu.
- Szczeliny między ościeżnicą a murem wypełnić materiałem izolacyjnym dopuszczonym do tego celu świadectwem ITB.
- Przed trwałym zamocowaniem należy sprawdzić ustawienie ościeżnic w pionie i poziomie.

5.3. Zakres robót do wykonania przy wymianie stolarki okiennej:

- Demontaż istniejącej stolarki okiennej drewnianej,
- Obsadzenie ościeżnicy PCV wraz z uszczelnieniem pianką poliuretanową i silikonem,
- Zawieszenie skrzydeł okiennych wraz z regulacją,
- Wykonanie tynku na ościeżach zewnętrznych do lica muru (cała szerokość ościeża),
- Uzupełnienie tynku i wykonanie szpachli na ościeżach wewnętrznych na całej szerokości ościeża,
- Malowanie 2x farbą emulsyjną ościeży zewnętrznych (farbą do zastosowań zewnętrznych) i wewnętrznych,
- Oczyszczenie i umycie stolarki okiennej po montażu (wraz z szybami) .
- Dostarczenie i montaż parapetu wewnętrznego z konglomeratu.

6. KONTROLA JAKOŚCI ROBÓT

6.1. Zasady kontroli powinny być zgodne z wymogami PN- 88/B-10085 dla stolarki drzwiowej i okiennej.

6.2. Ocena jakości powinna obejmować:

- sprawdzenie zgodności wymiarów,
- sprawdzenie zgodności elementów odtwarzanych z elementami dostarczonymi do odwzorowania,
- sprawdzenie jakości materiałów z których została wykonana stolarka,
- sprawdzenie działania skrzydeł i elementów ruchomych, okuć oraz ich funkcjonowania,
- prawidłowość zmontowania i uszczelnienia.

7. OBMIAR ROBÓT

Jednostką obmiarową robót jest m² wbudowanej stolarki w świetle ościeżnic.

8. ODBIÓR ROBÓT

Wszystkie roboty wymienione w SST podlegają zasadom odbioru robót zanikających. Odbiór obejmuje wszystkie materiały podane w punkcie 2, oraz czynności wyszczególnione w punkcie 5.

9. PODSTAWA PŁATNOŚCI

Płaci się za ustaloną ilość wykonanych robót w jednostkach podanych w pkt. 7.

Cena obejmuje:

- wykucie istniejącej stolarki drewnianej,
- dostarczenie gotowej stolarki okiennej,
- osadzenie gotowej stolarki w przygotowanych otworach na kotwy stalowe z uszczelnieniem,
- dopasowanie i wyregulowanie ,
- uzupełnienie tynku zewnętrznego i wewnętrznego do lica muru,
- dostarczenie i montaż parapetu wewnętrznego z konglomeratu.
- roboty malarskie na ościeżach zewnętrznych i wewnętrznych,
- umycie stolarki okiennej.
- roboty malarskie ścian i sufitów.
- wywiezienie materiałów z rozbiórki na wysypisko.

10. DOKUMENTY ODNIESIENIA

PN- 88/B-10085 Stolarka budowlana . Okna i drzwi . Wymagania i badania.

PN-75/B-94000 Okucia budowlane. Podział.

PN-79/7150-02 Stolarka budowlana. Pakowanie, przechowywanie, transport.

PN-70/H-97053 Malowanie konstrukcji stalowych.

PN-69/B-10280 Roboty malarskie farbami emulsyjnymi.

Sporządził: inż. Krzysztof Aramowicz

Olsztyn, dnia: 31.05.2010r.

Zatwierdził:

*Mariola Urszula Ogonowska
Dyrektor Szkoły Podstawowej Nr 19
im. Mikołaja Kopernika*